



Ce document a été numérisé par le CRDP
d'Alsace pour la Base Nationale des Sujets
d'Examens de l'enseignement
professionnel

DANS CE CADRE	Académie :	Session :	
	Examen :	Série :	
	Spécialité/option :	Repère de l'épreuve :	
	Epreuve/sous épreuve :		
	NOM :		
	(en majuscule, suivi s'il y a lieu, du nom d'épouse)		
NE RIEN ÉCRIRE	Prénoms :	N° du candidat	<input type="text"/>
	Né(e) le :	(le numéro est celui qui figure sur la convocation ou liste d'appel)	
	Appréciation du correcteur		
	Note :		

Il est interdit aux candidats de signer leur composition ou d'y mettre un signe quelconque pouvant indiquer sa provenance.

MISE EN SITUATION

On vous confie la réparation du véhicule **LAGUNA II** accidenté (choc arrière gauche).

Les dégâts de ce véhicule concernent des éléments de l'ensemble carrossé.

Il vous est demandé de répondre au questionnaire, ces informations sont nécessaires pour effectuer la remise en état du véhicule suivant les normes du constructeur.

On vous donne :

- Le procès-verbal d'expertise
- Le bon de commande
- Une gamme de réparation
- Extrait de la revue technique



On vous demande : de renseigner les différentes phases ci-dessous du dossier sujet :

- 1 - L'organisation de la réparation.
- 2 - Assemblages thermiques.
- 3 - La réparation des carrosseries.
- 4 - Les assemblages par collage.
- 5 - Prévention – Sécurité.
- 6 - Les ensembles carrossés.
- 7 - La sécurité automobile.
- 8 - Les trains roulants.
- 9 - Fonction de la serrure arrière.
- 10 - Identifier les systèmes.
- 11- Fonctionnement du système.

On évalue :

Note arrondie en point entier ou ½ point /20

CAP Réparation des Carrosseries	Code :	Session 2012	SUJET
EP1 – Analyse d'une situation professionnelle	Durée : 2h	Coefficient : 4	Page 1/12

NE RIEN ÉCRIRE DANS CETTE PARTIE

2- Les assemblages

Vous devez assembler l'aile arrière gauche par des procédés de soudage.

Deux types de soudage sont utilisés :

- SOUDURE MAG
- SOUDURE SERP

2.1 Donner la définition de ces abréviations.

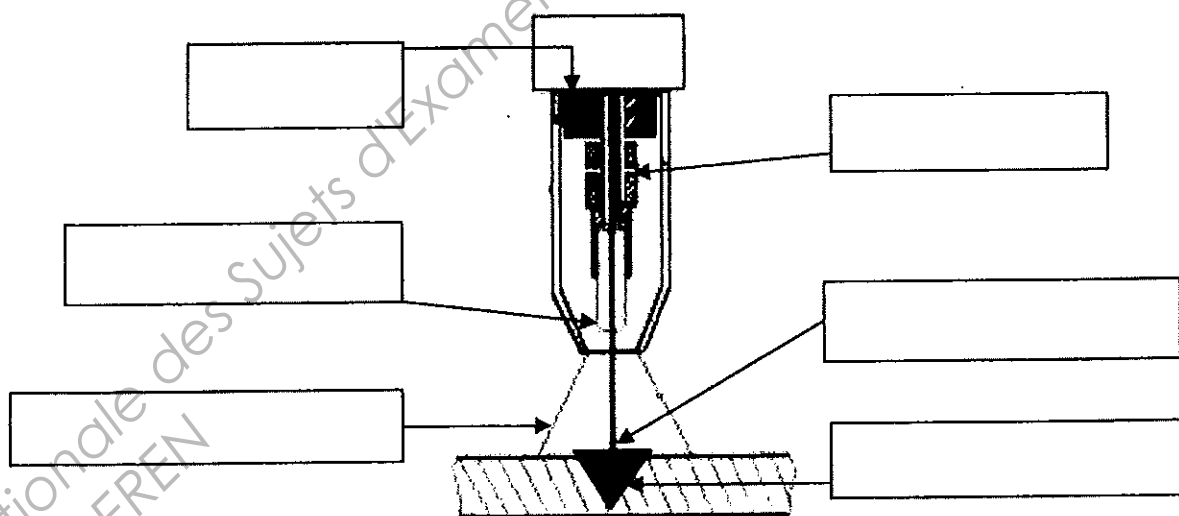
...../2

MAG.....

SERP.....

2.2 Renseigner le schéma ci-dessous du procédé de soudage MAG.

...../3



2.3 Vous devez assembler l'aile arrière gauche par le procédé de soudage SERP.

...../3

Citer les 3 phases de soudage.

-
-
-

NE RIEN ÉCRIRE DANS CETTE PARTIE

3- La réparation des carrosseries. Dossier ressources pages DR 4/14 et DR 5/14.

Vous devez vous assurer que le soubassement d'un véhicule n'a subi aucune déformation suite à un choc.

Afin de remettre celui-ci en conformité, certains contrôles sont nécessaires. Trois moyens de contrôle peuvent être pris en considération et mis en œuvre.

3.1 Nommer les moyens de contrôle et leurs fonctions.

...../3

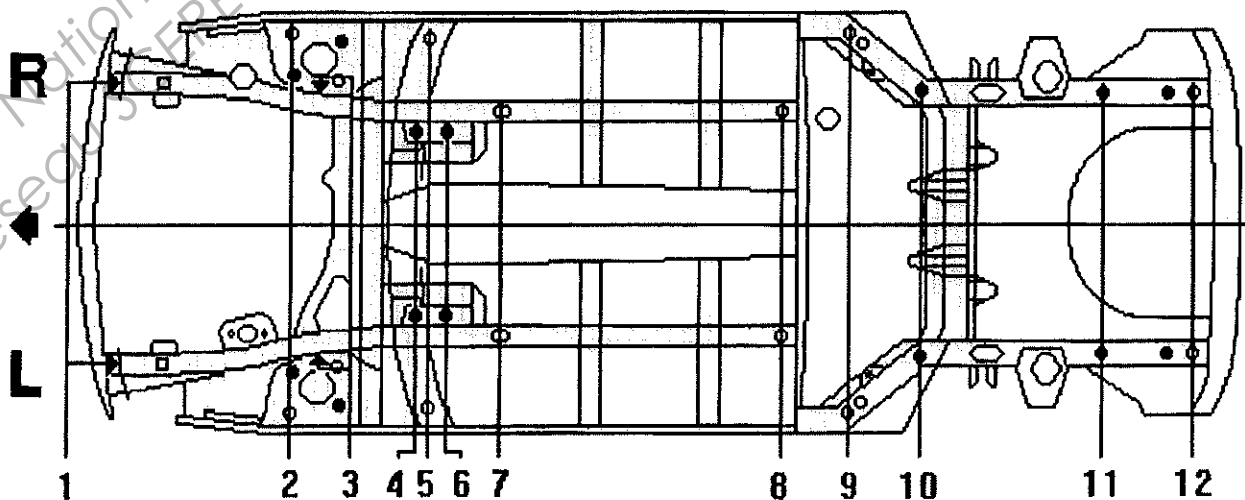
- 1.....
.....
- 2.....
.....
- 3.....
.....

Vous effectuez un contrôle à l'aide d'une pige.

3.2 Entourer les points choisis et tracer les mesures à l'aide d'un crayon de couleur sur le plan ci-dessous.

Rappel : Le choc se situe à l'arrière gauche.

...../2



NE RIEN ÉCRIRE DANS CETTE PARTIE

4- Les assemblages par collage. Dossier ressources pages DR 6/14 et DR 7/14.

Vous devez effectuer le remplacement de la lunette arrière du véhicule.

Nota : les accessoires du hayon sont enlevés.

4.1 En vous aidant du dossier ressource, compléter la gamme opératoire du tableau ci-dessous.

...../17

N°	DEPOSE, REPOSE LUNETTE	N°	DEPOSE, REPOSE LUNETTE
1	Débrancher le connecteur d'antenne satellite.	10
2	Débrancher les connecteurs du faisceau de dégivrage.	11
3	Débrancher le connecteur d'antenne.	12	Mettre en place la baguette de surmoulage.
4	Protéger le contour du hayon avec du ruban adhésif.	13
5	Protéger l'intérieur du véhicule.	14	Présenter la lunette.
6	15	Repérer à l'aide d'un ruban adhésif la position de la lunette sur le véhicule.
7	Déposer la lunette avec des ventouses.	16	Découper l'embout de la buse du pistolet.
8	17
9	Effectuer les retouches anticorrosion.	18	Positionner et centrer la lunette.
		19

4.2 En construction automobile, deux catégories de verre sont utilisées. Donner leurs définitions.

...../2

• **verre trempé**

.....

.....

• **verre feuilleté**

.....

.....

NE RIEN ÉCRIRE DANS CETTE PARTIE

5- Les risques liés à l'intervention. Dossier ressources page DR 8/14.

Donner la signification des symboles de danger.

...../9



.....



.....



.....



.....



.....



.....



.....



.....

Base Nationale des Sujets d'Examens de l'enseignement professionnel
Réseau SCEREN

NE RIEN ÉCRIRE DANS CETTE PARTIE

6- Représentation d'un ensemble. Dossier ressources pages DR 9/14 et DR 10/14.

À l'aide du dossier ressource, renseigner le tableau ci-dessous. Chaque numéro correspond à un élément de structure du véhicule.

...../5

Important : Prendre la partie « berline ».

- 5
- 9
- 8
- 22
- 23
- 21
- 20
- 26
- 56
- 54

7- La sécurité automobile.

7.1 Nommer l'élément de sécurité passive qui permet la mise à feu du système pyrotechnique exemple (système airbag) sur un véhicule.

...../2

7.2 Quelle est la fonction des zones fusibles sur un véhicule ?

...../1

-
-
-

NE RIEN ÉCRIRE DANS CETTE PARTIE

PROBLEMATIQUE :

Le témoin de non fermeture du hayon reste allumé après remontage du hayon réparé. On suspecte un dysfonctionnement de la serrure arrière.

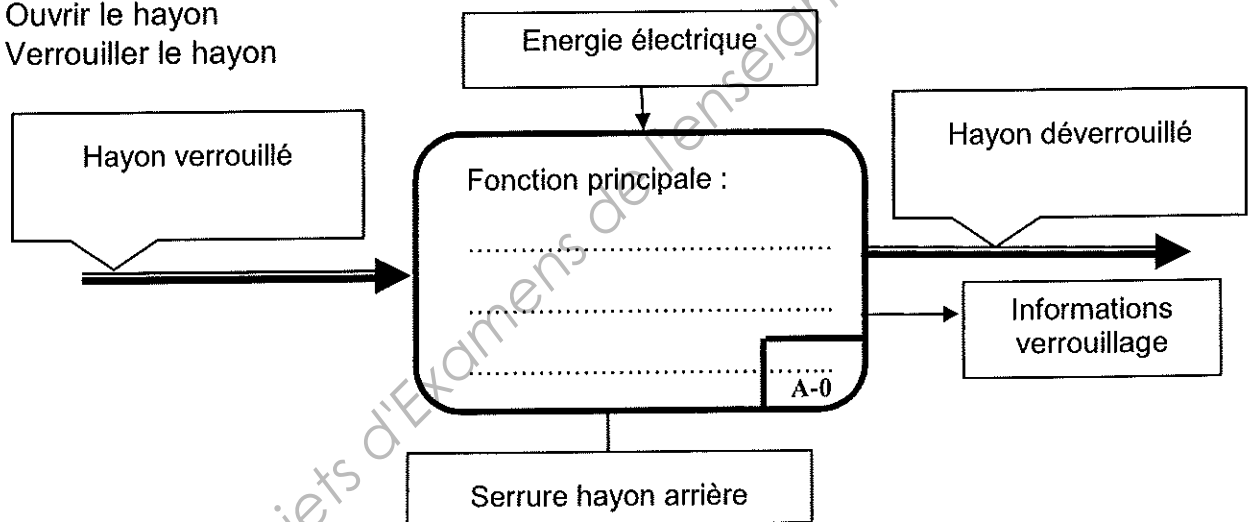
Avant de commander une nouvelle serrure, on vous demande de vérifier l'origine de la panne.

9- Fonction de la serrure arrière.

...../1

Parmi les 3 propositions ci-dessous, replacer la fonction globale du système sur l'actigramme ci-dessous.

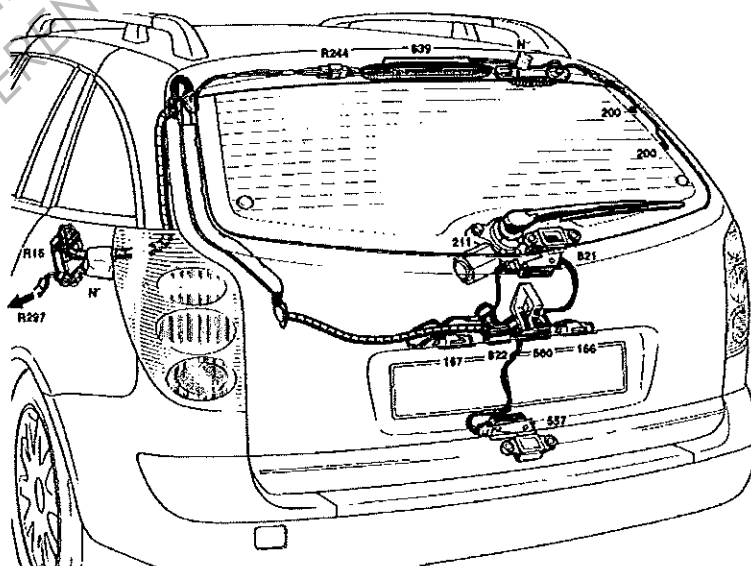
- Déverrouiller le hayon
- Ouvrir le hayon
- Verrouiller le hayon



10- Identifier le système dans son environnement.

10.1 Entourer en rouge la serrure du hayon.

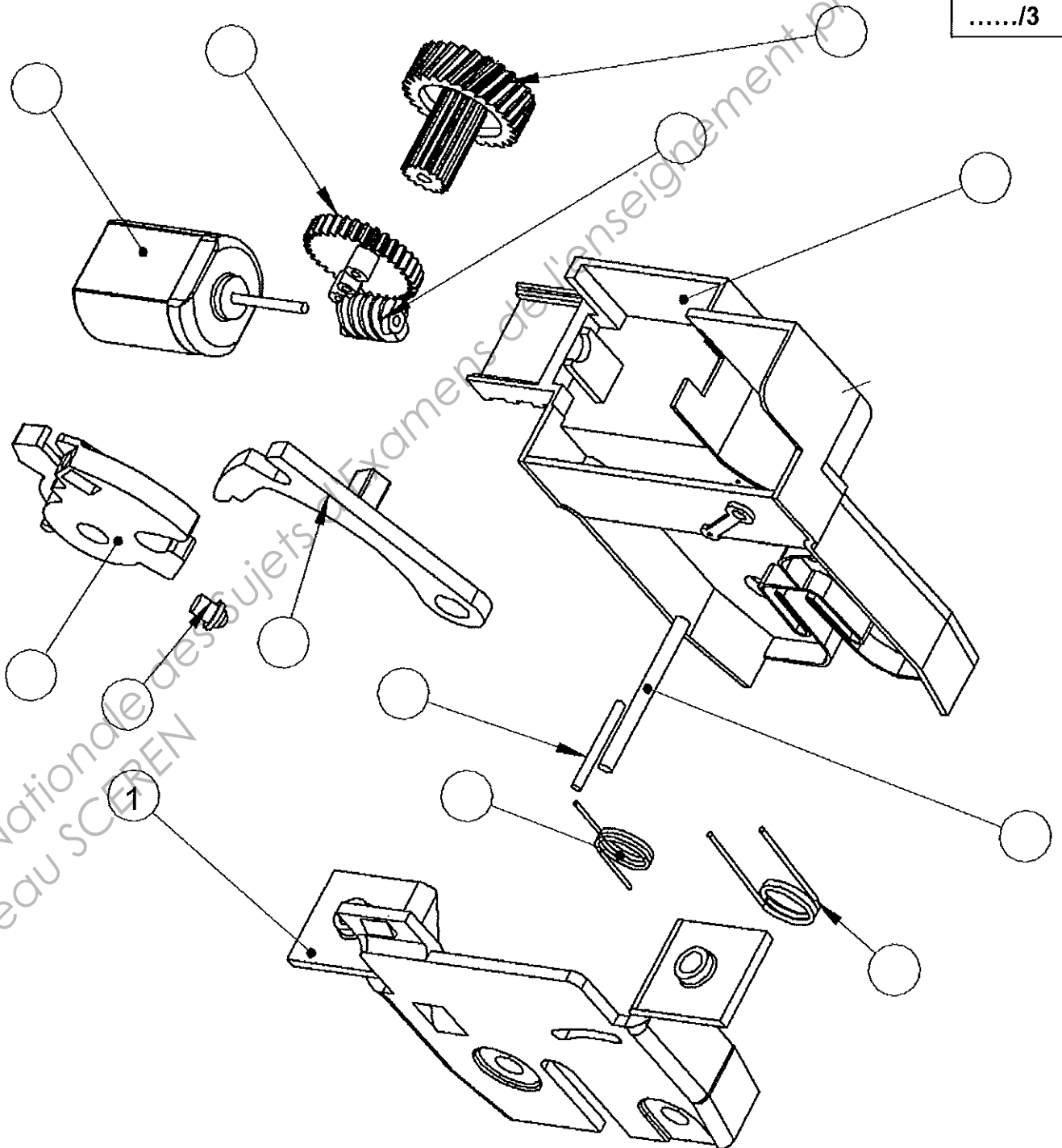
...../1



NE RIEN ÉCRIRE DANS CETTE PARTIE

10.2 En vous aidant des pages DR 11/14 et DR 12/14, indiquer le repère des pièces ci-dessous.

...../3



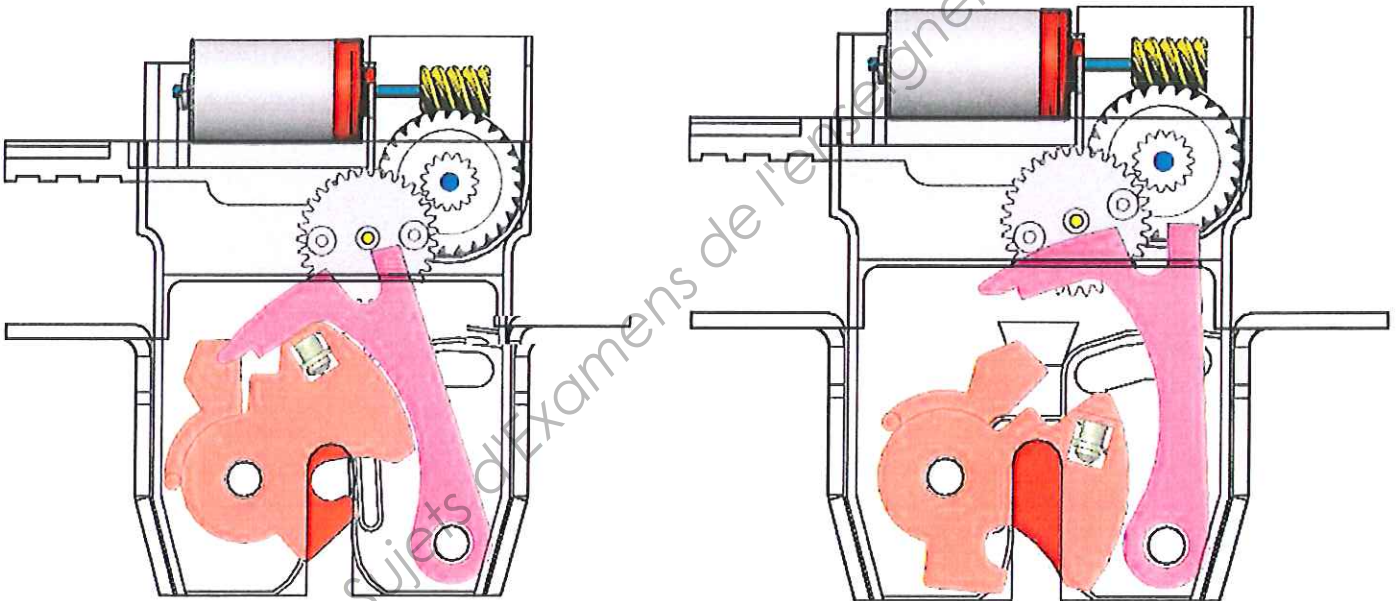
NE RIEN ÉCRIRE DANS CETTE PARTIE

11- Fonctionnement du système.

On veut contrôler le bon fonctionnement du système, les deux dessins ci-dessous montrent la position verrouillée et la position déverrouillée de la serrure.

11.1 En vous aidant de la page DR13/14, écrire dans les cadres correspondants quelle est la position du mécanisme.

...../1



Position

Position

11.2 La gâche effectue le verrouillage du hayon sur la caisse de la voiture. Quel mouvement effectue la gâche au verrouillage ?

...../1

Translation	
-------------	--

Rotation	
----------	--

11.3 Quel est le nom de la liaison entre la gâche et le support 2 ?

...../1

Glissière	
Pivot	

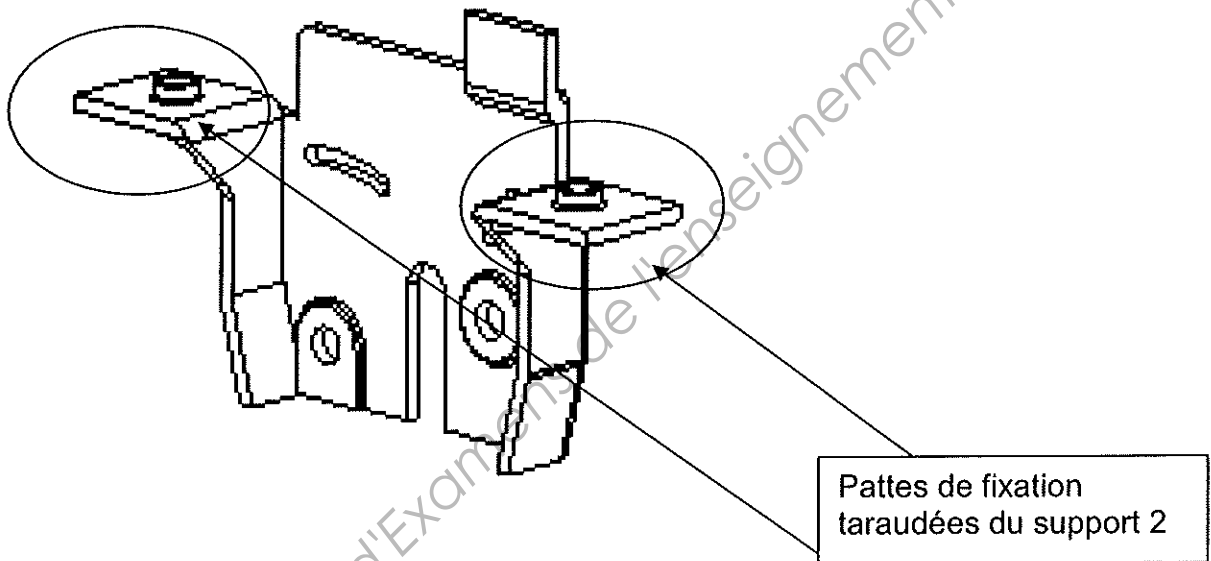
Pivot glissant	
Encastrement	

Rotule	
Ponctuelle	

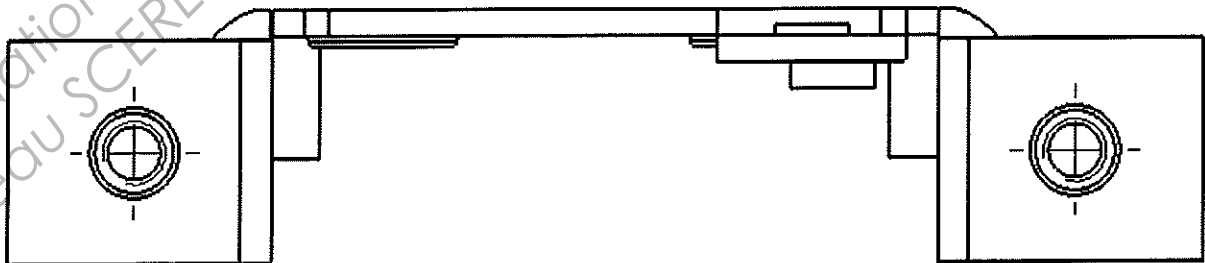
NE RIEN ÉCRIRE DANS CETTE PARTIE

12- Cotation du taraudage du support afin de modifier le diamètre de la vis de fixation de la serrure sur le hayon.

...../2



Vous devez remplacer les vis M5 par des vis M6, donc effectuer la cotation du nouveau taraudage sur la mise en plan ci-dessous.



Total : /60